

주의 | 본 카탈로그의 내용은 사전 예고 없이 변경될 수 있습니다.
실제 제품의 색상은 카탈로그와 차이가 있을 수 있습니다.
제품을 작동하기 전에 반드시 매뉴얼을 읽어보십시오.



TOP PRIME



TOP PRIME

Product Catalog

(주)엠엑스온

본사 | 경기도 안양시 동안구 시민대로327번길 11-35 엠엑스온빌딩 (14055)

TEL: 031-465-3366

FAX: 031-465-3355

남부영업소 | 대구광역시 북구 유통단지 50 (산격동) 크리스탈 B/D 402호, 406호 (41518)

TEL: 053-604-6166

V 1.0K 251225

mxon.co.kr

엠엑스온은 HMI / SCADA 개발 및 제조를 기반으로
로봇 제어와 물류 자동화 분야까지 확장된 기술 역량을 보유한
AX·DX 기반 스마트팩토리 토탈 솔루션 플랫폼 기업입니다.

TOP PRIME

CONTENTS

TOP PRIME TOP 핵심 라인업 소개	04P	TOPR SERIES 프리미엄 HMI	10P	TOPRH SERIES 핸디형 유·무선 HMI	24P
산업 현장에서의 운용 TOP 주요 특징	06P	TOPRX SERIES 스탠다드 HMI	16P	글로벌 사업망 및 서비스 구매 및 기술 문의	32P
TOP Design Studio 소프트웨어 소개	08P	TOPRW SERIES 와이드 HMI	20P		

TOP PRIME LINE-UP



TOP R Ex

15 12 10

알루미늄 분리형 본체에 멀티미디어를 제공하는 프리미엄 시리즈
방폭·비방폭 프리미엄 HMI



TOP Rx Ex

15 12 10 8 5

XTOP의 명성을 이어, 산업 현장에 최적화된 표준형 시리즈
방폭·비방폭 스탠다드 HMI



TOP RW

10 7 5 4

더 넓은 화면에 핵심 기능만 담은 와이드 시리즈
와이드 HMI

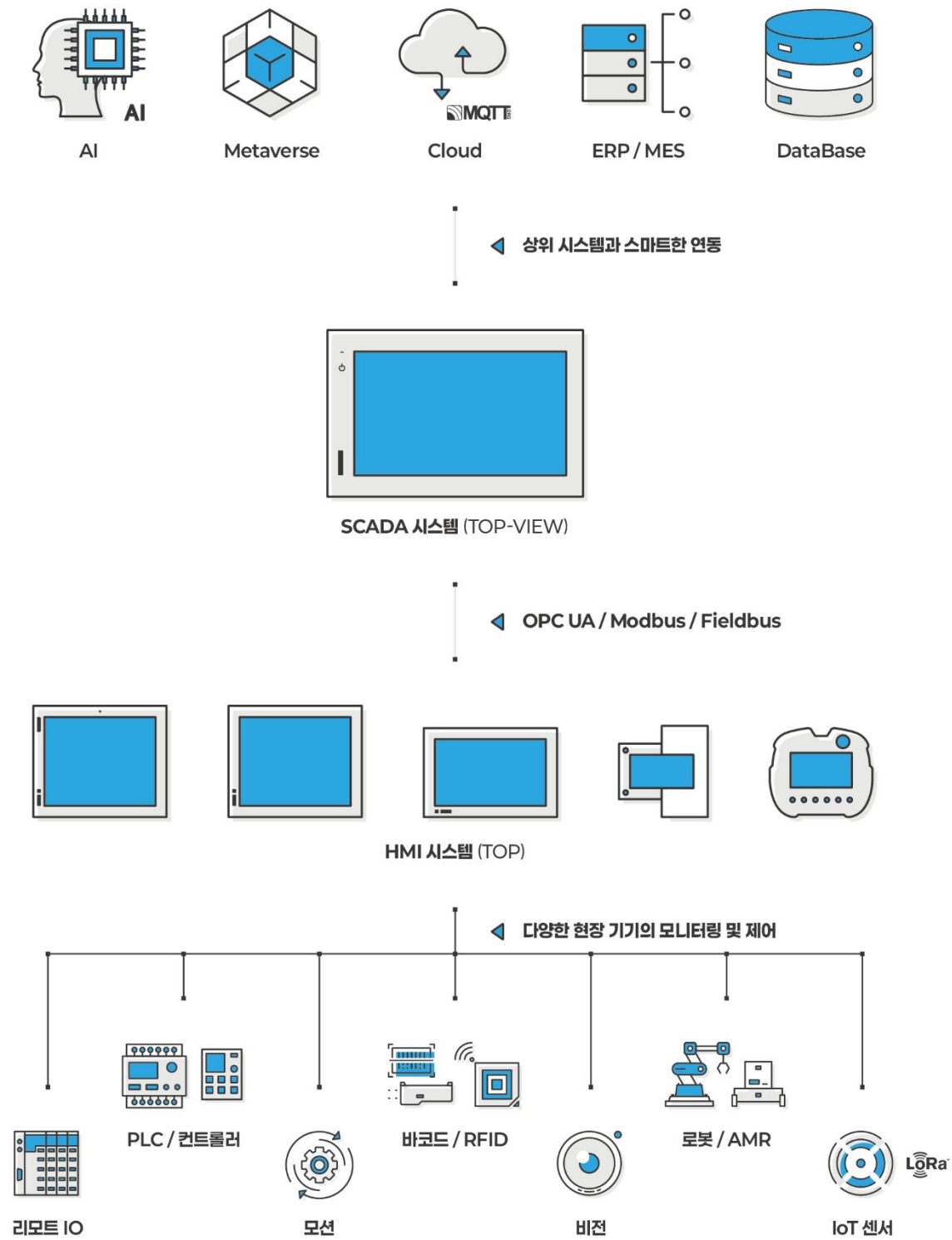


TOP RH WIRED WIRELESS

7

인체공학적이고 세련된 디자인의 핸디형 유·무선 시리즈
핸디형 HMI

산업 현장에서의 HMI(TOP) / SCADA(TOP-VIEW) 운용



주요 특징

400+ Protocol

400여 종 산업용 통신 프로토콜 완벽 지원

다양한 산업용 통신 프로토콜을 지원하여 장비와 시스템 간 안정적인 데이터 연동이 가능하며, 복잡한 산업 환경에서도 유연하게 시스템을 구성하고 운영할 수 있습니다.

21 CFR Part 11

21 CFR Part 11 보안 제공

미국 FDA의 21 CFR Part 11 기준을 준수하여, 작업자 인증, 감시 제어 이력 추적, 데이터베이스 관리, PDF 관리 등을 통해 안전하고 효율적인 작업 환경을 제공합니다.

OPC UA

산업용 표준 OPC UA 지원

미래지향적이고 확장성이 뛰어난 OPC UA 프로토콜을 통해, 안정적으로 데이터를 수집·관리하고 상위 시스템과 원활하게 연동할 수 있습니다.

SECS / GEM

SECS / GEM 프로토콜 지원

반도체 산업에서 사용하는 HSMS SECS / GEM 통신 프로토콜을 지원하여, 시나리오에 맞춘 안정적인 데이터 통신을 제공합니다.

VNC

자사 VNC 제공

성능이 뛰어난 자사 자체 개발 VNC로 산업 현장의 TOP & TOP-VIEW 화면에 원거리에서도 접속할 수 있으며, 모바일, 태블릿, PC를 통해 실시간 모니터링과 제어가 가능합니다.

SMS & Email

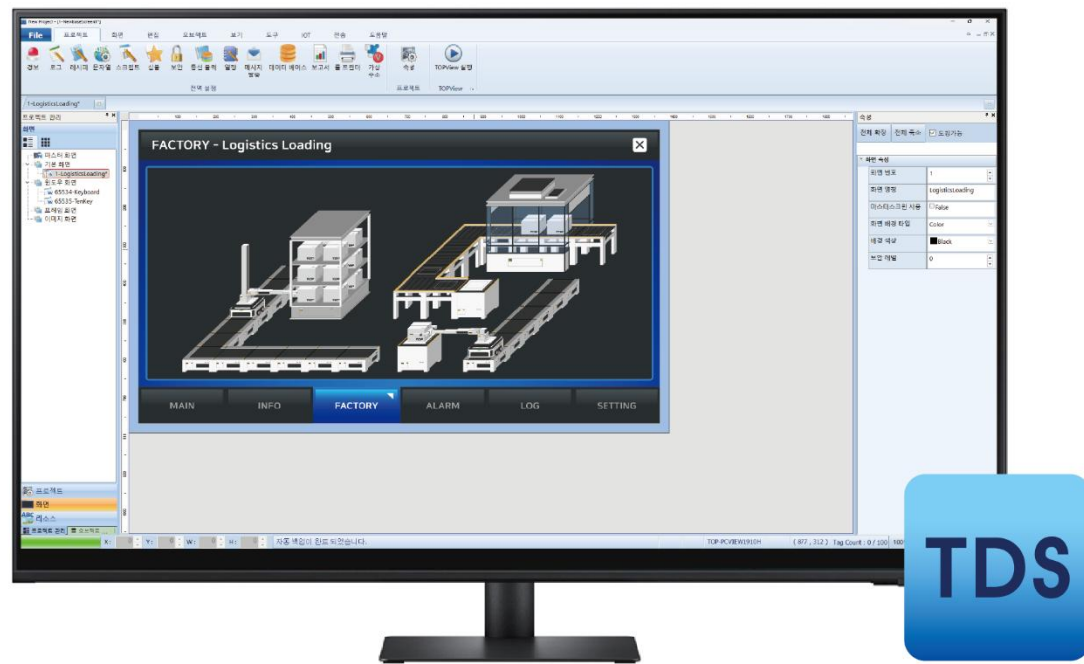
SMS & Email 발송

프로그램에 저장된 SMS 및 Email을 현장 상황에 맞춰 자동 발송하여, 상위 작업자나 고객이 공장 상황을 즉시 확인할 수 있습니다.

TOP Design Studio 소프트웨어 소개

TOP Design Studio는 HMI 프로젝트 파일을 생성하고 편집할 수 있는 소프트웨어입니다. 엠엑스는 홈페이지(mxon.co.kr)에서 무료로 다운로드할 수 있습니다.

- 직관적인 UI 누구나 쉽게
- 체계적 사용자 교육 본사 및 대구영업소 지원
- 구형 모델 마이그레이션 ATOP / XTOP 그대로
- 유튜브 교육 콘텐츠 언제 어디서나
- 뛰어난 애니메이션 생동감 있게
- 카카오톡 기술 상담 현장에서 즉시



TOP Design Studio 소프트웨어

주요 특징



기능 구현을 [효과 및 동작]으로 통합

오브젝트의 형태나 종류와 상관없이 [효과 및 동작] 속성을 통해 동일한 방식으로 기능을 구현할 수 있습니다. [조건]-[효과]-[동작]의 구조로 되어 있으며, 조건이 만족되면 설정된 효과 또는 동작이 실행됩니다.



오프라인 / 온라인 가상운전 제공

- * 오프라인 가상운전: TOP와 제어기 없이 TDS에서 프로젝트를 직접 시험 운전할 수 있는 기능입니다.
- * 온라인 가상운전: PC에 연결된 제어기의 실제 프로그램을 운전하면서, 동시에 TDS에서 프로젝트를 시험 운전할 수 있는 기능입니다.(2시간 제한)



이미지 라이브러리 지속 업데이트

다양한 16M 풀컬러 이미지를 제공하며 이미지 크기에 관계없이 선명한 품질을 유지하는 벡터 이미지와 입체감을 강화한 3D 라이브러리도 함께 제공합니다.



데이터 분석 최적화

TDS에서는 데이터를 효율적으로 검색하고 표 형태로 모니터링할 수 있으며, 트렌드, 레코드, 막대, 메타, 파이 등 다양한 그래프로 직관적인 데이터 분석이 가능합니다.

JavaScript

JavaScript 프로그래밍 제공

인터넷에서 가장 널리 사용되는 JavaScript를 활용하여, TDS에서 프로젝트를 효율적으로 확장할 수 있습니다. 간단한 명령어부터 조건문, 반복문, 함수 등 프로그래밍 수준의 다양한 문법을 샘플과 함께 쉽게 구현할 수 있습니다.



HMI와 SCADA 간 프로젝트 상호 호환

TDS에서는 TOP(HMI)와 TOP-VIEW(SCADA) 프로젝트를 모두 구현할 수 있으며 두 프로젝트 간 변환이 가능합니다.

TOPR SERIES

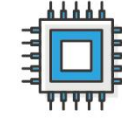
방폭·비방폭 프리미엄 HMI

인터페이스 *모델별 상이

- 시리얼 3포트 ■ 이더넷 2채널 ■ USB HOST 2포트 ■ USB OTG ■ SD CARD ■ 옵션 모듈
- HDMI ■ 카메라 ■ AUDIO OUT ■ VIDEO IN



특장점



Quad Core CPU

빠른 처리 속도를 지원하는 쿼드 코어 CPU 채택



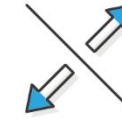
16M Full Color

밝고 선명한 풀컬러, 벡터 및 3D 라이브러리 지원



알루미늄 프레임

강력한 내구성과 고급스러운 디자인을 갖춘 알루미늄 본체



효율적인 분리형 본체

다양한 사이즈의 디스플레이부와 필요 사양에 따라 선택 가능한 프로세스부의 결합



전면 OTG USB 포트 제공

편리하게 프로그램을 전송할 수 있는 전송 모드와 USB(메모리, 바코드 스캐너, 카메라 등)를 연결할 수 있는 HOST 모드 전환 지원



시리얼 3포트 / 이더넷 2채널 제공

COM1/COM2/COM3 시리얼 3포트 제공
서로 다른 IP를 가진 이기종 네트워크 지원



T6 온도 등급 방폭 인증

KCs(한국), CCC(중국), ATEX(유럽), Hazloc(북미), IECEx(국제) 방폭 인증 획득



멀티미디어 기능 제공(TOPR20 모델)

전면 카메라, 오디오 출력, 비디오 입력, HDMI 출력

TOPR20 SPECIFICATIONS

디스플레이부

Functional	TOPRD1520X	TOPRD1220X	TOPRD1020S
Display	Display Type	15" TFT Color	12.1" TFT Color
	Color		16M Colors
	Display Area(mm)	304.1 x 228.1	246 x 184.5
	Resolution(dot)	1024 x 768	1024 x 768
	Brightness Level		10 Levels(by software)
	Backlight Type		LED
	Backlight Life		50,000 hours
Touch	Touch Type		Analog resistive film
	Resolution(Cell)	1024 x 768	800 x 600
	Touch Life		1 million times or more
Embedded Device	Front Camera		USB UVC Max. Resolution: 640 x 480
	Panel Cut(mm)	355 x 286	306 x 247
Structure	External Dimension(mm)	370 x 301 x 36.7	276 x 219.5 x 32.6
	Weight(kg)	3.58	2.44

프로세스부

Functional	TOPRP20D
Serial COM1	RS-232C, RS-422/485 Asynchronous +5Vdc PWR Data bit: 7/8 bits, Stop bit: 1/2 bits, Parity bit: None/Odd/Even Baud rate: 2400~115.2kbps Connector: DSUB 9pin x 1
Serial COM2	RS-232C, RS-422/485 Asynchronous Data bit: 7/8 bits, Stop bit: 1/2 bits, Parity bit: None/Odd/Even Baud rate: 2400~115.2kbps Connector: DSUB 9pin x 1
Serial COM3	RS-485 Asynchronous Data bit: 7/8 bits, Stop bit: 1/2 bits, Parity bit: None/Odd/Even Baud rate: 2400~115.2kbps Connector: 3.5mm 3pin x 1
Ethernet	IEEE802.3i/IEEE802.3u, 10BASE-T/100BASE-TX Connector: RJ-45 x 2
USB Host	USB 2.0 Compatible, Output 5Vdc/0.5A Support: USB Storage, USB Barcode Scanner(Standard Keyboard Protocol) Connector: USB Type A x 2
USB OTG	USB 2.0 Compatible, Output 5Vdc/0.5A, Max 3m Support: USB Storage, USB Barcode Scanner(Standard Keyboard Protocol) Connector: USB Micro-B(Front) x 1
SD Card	SD Card Slot x 1, SDHC(MAX 32GB)
Option Modules	CAM32
HDMI Output	HDMI v1.4a, HDMI Output, Max. Resolution: 1920x1080 at 60Hz Connector: HDMI x 1
Video Input	Decodes NTSC, PAL or SECAM composite video, S-Video Connector: RCA socket x 1
Audio Output	Stereo output Connector: 3.5mm Audio socket x 1
Printer	Roll Printer(EPSON protocol)
Screen memory	128MB
Backup memory	512KB: System buffer(10K Word), Including Alarm/Logging/Recipe
Backup Period	Permanent
Real Time Clock	Built in
Status LED	3 LEDs(Power, Operation, Link) Built in
External Dimension(mm)	201.6 x 147.6 x 37.3
Weight(kg)	0.82

TOPR10 SPECIFICATIONS

디스플레이부

Functional	TOPRD1510X	TOPRD1210S	TOPRD1010S
Display	Display Type	15" TFT Color	12.1" TFT Color
	Color		16M Colors
	Display Area(mm)	304.1 x 228.1	246 x 184.5
	Resolution(dot)	1024 x 768	800 x 600
	Brightness Level		10 Levels(by software)
	Backlight Type		LED
	Backlight Life		50,000 hours
Touch	Touch Type		Analog resistive film
	Resolution(Cell)	1024 x 768	800 x 600
Structure	Panel Cut(mm)	355 x 286	306 x 247
	External Dimension(mm)	370 x 301 x 36.7	276 x 219.5 x 32.6
	Weight(kg)	3.58	2.44

프로세스부

Functional	TOPRP10D
Serial COM1	RS-232C, RS-422/485 Asynchronous +5Vdc PWR Data bit: 7/8 bits, Stop bit: 1/2 bits, Parity bit: None/Odd/Even Baud rate: 2400~115.2kbps Connector: DSUB 9pin x 1
Serial COM2	RS-232C, RS-422/485 Asynchronous Data bit: 7/8 bits, Stop bit: 1/2 bits, Parity bit: None/Odd/Even Baud rate: 2400~115.2kbps Connector: DSUB 9pin x 1
Serial COM3	RS-485 Asynchronous Data bit: 7/8 bits, Stop bit: 1/2 bits, Parity bit: None/Odd/Even Baud rate: 2400~115.2kbps Connector: 3.5mm 3pin x 1
Ethernet	IEEE802.3i/IEEE802.3u, 10BASE-T/100BASE-TX Connector: RJ-45 x 2
USB Host	USB 2.0 Compatible, Output 5Vdc/0.5A Support: USB Storage, USB Barcode Scanner(Standard Keyboard Protocol) Connector: USB Type A x 2
USB OTG	USB 2.0 Compatible, Output 5Vdc/0.5A, Max 3m Support: USB Storage, USB Barcode Scanner(Standard Keyboard Protocol) Connector: USB Micro-B(Front) x 1
SD Card	SD Card Slot x 1, SDHC(MAX 32GB)
Option Modules	CAM32
Printer	Roll Printer(EPSON protocol)
Screen memory	128MB
Backup memory	512KB: System buffer(10K Word), Including Alarm/Logging/Recipe
Backup Period	Permanent
Real Time Clock	Built in
Status LED	3 LEDs(Power, Operation, Link) Built in
External Dimension(mm)	201.6 x 147.6 x 37.3
Weight(kg)	0.82

디스플레이부 + 프로세스부 결합 사양(공통)

Functional	15"	12"	10"
Power	Input Voltage	24Vdc(20~28Vdc)	15W
	Power Consumption	18W	15W
	Voltage Sag		24Vdc, Within 10ms
	Insulation Resistance		500Vdc, 10MΩ
	Operation Temperature(°C)		-10 ~ +50
	Storage Temperature(°C)		-20 ~ +60
	Operation Humidity(%RH)		0 ~ 90(No Dew)
Environment	Atmosphere		No corrosive gas
	Vibration Endurance		Amplitude: 10sF < 25Hz(2G) X,Y,Z each direction(for 30 minutes)
	Noise Immunity		1000Vp-p(Pulse width 1μs)
	Static Electricity Discharge		Connective discharge from EN61000-4-2: ±4kV
	Shock Endurance		10G X,Y,Z each direction(for 3 times)
	Ground Connection		Class 3(100Ω or less)
	Protection Classification		IP65(Front)
Structure	Certification		KC, CE, UL/cUL
	Weight(kg)	4.4	3.26
	Cooling System		Natural air circulation
	Case Material		AL(Aluminum)

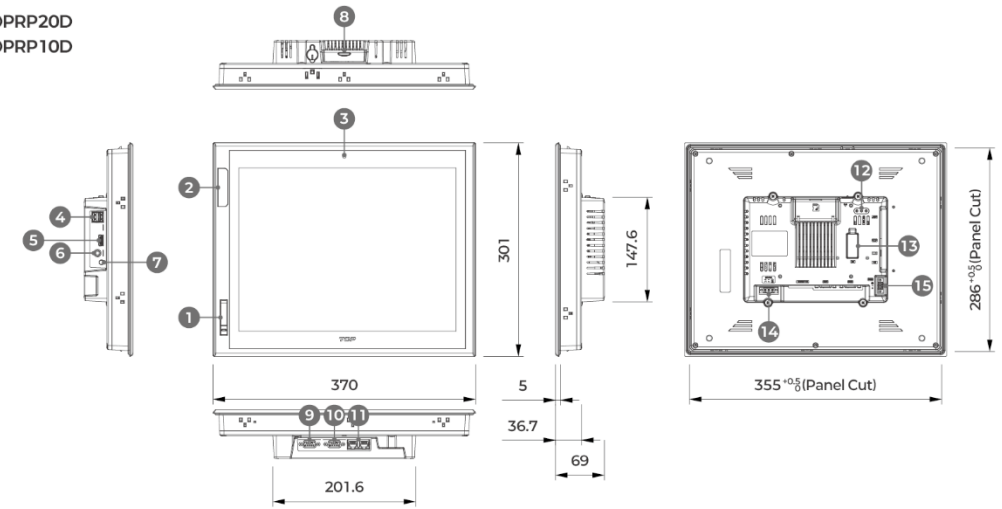
TOPR Ex SPECIFICATIONS

방폭 모델

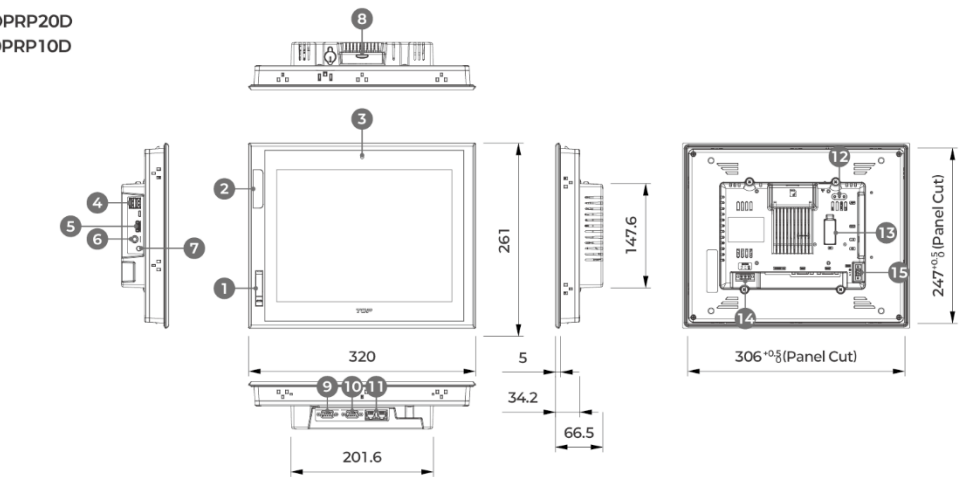
Functional	TOPRT1210SD-Ex	
Display	Display Type	12.1" TFT Color
	Color	16M Colors
	Display Area(mm)	246x184.5
	Resolution(dot)	1024x768
	Brightness Level	10 Levels(by software)
	Backlight Type	LED
	Backlight Life	50,000 hours
Touch	Touch Type	Analog resistive film
	Resolution(Cell)	1024x768
	Touch Life	1 million times or more
Embedded Device	Front Camera	USB UVC Max. resolution: 640x480, 4 Adjustable angles: Up 20°, 10°, 0°, Down 10°
	Serial COM1	RS-232C, RS-422/485 Asynchronous +5Vdc PWR Data bit: 7/8 bits, Stop bit: 1/2 bits, Parity bit: None/Odd/Even Baud rate: 2400~115.2kbps Connector: DSUB 9pin x 1
Interface	Serial COM2	RS-232C, RS-422/485 Asynchronous Data bit: 7/8 bits, Stop bit: 1/2 bits, Parity bit: None/Odd/Even Baud rate: 2400~115.2kbps Connector: DSUB 9pin x 1
	Serial COM3	RS-485 Asynchronous Data bit: 7/8 bits, Stop bit: 1/2 bits, Parity bit: None/Odd/Even Baud rate: 2400~115.2kbps Connection: 3.5mm 3pin x 1
Memory & Others	Ethernet	IEEE802.3/IEEE802.3u, 10BASE-T/100BASE-TX Connector: RJ-45 x 2
	USB Host	USB 2.0 Compatible, Output 5Vdc/0.5A Support: USB Storage, USB Barcode Scanner(Standard Keyboard Protocol) Connector: USB Type A x 2
	USB OTG	USB 2.0 Compatible, Output 5Vdc/0.5A, Max 3m Support: USB Storage, USB Barcode Scanner(Standard Keyboard Protocol) Connector: USB Micro-B(Front) x 1
	SD Card	SD Card Slot x 1, SDHC(Max. 32GB)
	Option Modules	CAM32
Power	Printer	Roll Printer(EPSON protocol)
	Screen Memory	128MB
	Backup Memory	512KB: System Buffer(10K Word), Including Alarm/Logging/Recipe
	Backup Period	Permanent
Environment	Real Time Clock	Built in
	Status LED	3 LEDs(Power, Operation, Link) Built in
	Input Voltage	24Vdc(20~28Vdc)
	Power Consumption	15W
	Voltage Sag	24Vdc, Within 10ms
	Insulation Resistance	500Vdc, 10MΩ
	Operation Temperature(°C)	-10 ~ +50
	Storage Temperature(°C)	-20 ~ +60
	Operation Humidity(%RH)	0 ~ 90(No Dew)
	Atmosphere	No corrosive gas
Structure	Vibration Endurance	Amplitude: 10≤F<25Hz(2G) X,Y,Z each direction(for 30 minutes)
	Noise Immunity	1000Vp-p(Pulse width 1μs)
	Static Electricity Discharge	Connective discharge from EN61000-4-2: ±4kV
	Shock Endurance	10G X,Y,Z each direction(for 3 times)
Structure	Ground Connection	Class 3(100Ω or less)
	Protection Classification	IP65(Front) for KC, CE, UL/cUL in Hazloc, IP54(Front) for CCC, IP4X(Front) for KCs
	Certification	KC, CE, UL/cUL in Hazloc, KCs, CCC, IECEx, ATEX
	Panel Cut(mm)	306x247
Structure	External Dimension(mm)	320x261x34.2
	Weight(kg)	3.26
	Cooling System	Natural air circulation
	Case Material	AL(Aluminum)

DRAWING

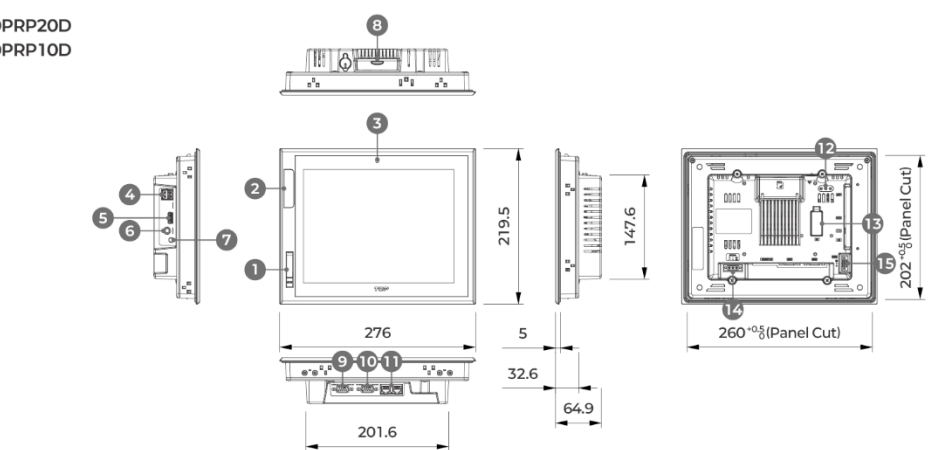
TOPRD1520X + TOPRP20D
TOPRD1510X + TOPRP10D



TOPRD1220X + TOPRP20D
TOPRD1210S + TOPRP10D
TOPRT1210SD-Ex



TOPRD1020S + TOPRP20D
TOPRD1010S + TOPRP10D



- 1 USB OTG(Micro 5Pin B-Type)
- 2 Power LED
- 3 Camera
- 4 USB Host 2P
- 5 HDMI Output
- 6 Video Input
- 7 Audio Output
- 8 SD Card Slot
- 9 Serial COM2
- 10 Serial COM1
- 11 Ethernet 2Ch
- 12 Status LED
- 13 Expansion Module Connector
- 14 Power Input
- 15 Serial COM3

TOPRX SERIES

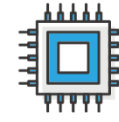
방폭·비방폭 스탠다드 HMI

인터페이스 *모델별 상이

- 시리얼 3(2)포트 ■ 이더넷 2(1)채널 ■ USB HOST ■ USB OTG ■ SD CARD(옵션)



특장점



Quad Core CPU

빠른 처리 속도를 지원하는 쿼드 코어 CPU 채택



16M Full Color

밝고 선명한 풀컬러, 벡터 및 3D 라이브러리 지원



세련된 디자인의 일체형 본체

고급스러운 일체형 본체로
고급스러움과 가벼운 사용성 제공



XTOP 시리즈와 호환성

단종된 XTOP 제품과 동일한 판넬컷 제공
기존 XTOP 제품을 손쉽게 대체하여 사용 가능



전면 OTG USB 포트 제공

편리하게 프로그램을 전송할 수 있는 전송 모드와
USB(메모리, 바코드 스캐너, 카메라 등)를
연결할 수 있는 HOST 모드 전환 지원



시리얼 3포트 / 이더넷 2채널 제공

COM1/COM2/COM3 시리얼 3포트 제공
서로 다른 IP를 가진 이기종 네트워크 지원(10" 이상 모델)



T6 온도 등급 방폭 인증

KCs(한국), CCC(중국), ATEX(유럽),
Hazloc(북미), IECEx(국제) 방폭 인증 획득



터치 드래그 기능

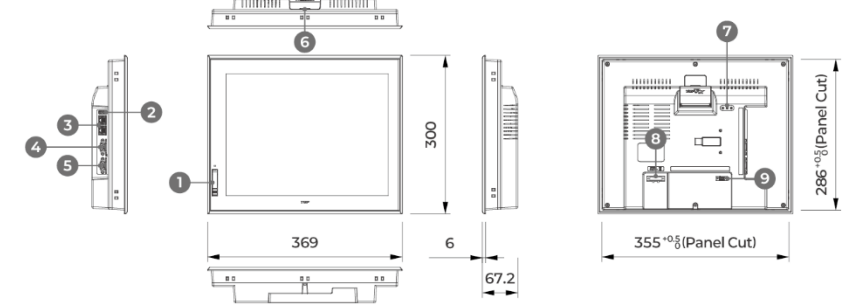
화면에 그림을 그려 메모를 남기거나
상단 메뉴를 끌어내릴 수 있는 인터랙션 기능 제공

TOPRX SPECIFICATIONS

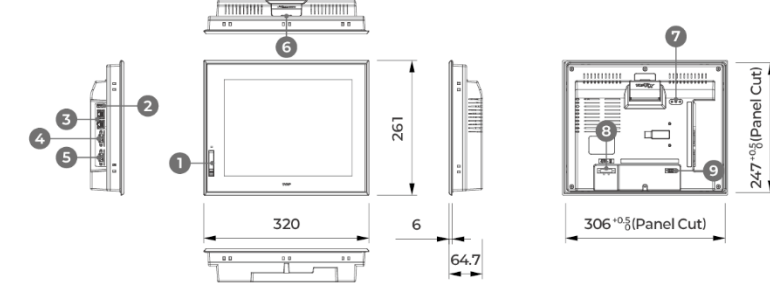
	Non Ex Model	TOPRX 1500XD	TOPRX 1200XD	TOPRX 1200SD	TOPRX 1000SD	TOPRX 1000VD	TOPRX 0800SD	TOPRX 0500VD
	Ex Model	TOPRX 1500XD-Ex	TOPRX 1200XD-Ex	TOPRX 1200SD-Ex	TOPRX 1000SD-Ex	TOPRX 1000VD-Ex	TOPRX 0801SD	TOPRX 0501VD
Display	Display Type	15" TFT Color	12.1" TFT Color	10.4" TFT Color		8.4" TFT Color		5.6" TFT Color
	Color	16M Colors						
	Display Area(mm)	304.1 x 228.1	246 x 184.5	211.2 x 158.4		170.4 x 127.8	112.9 x 84.7	
	Resolution(dot)	1024 x 768	800 x 600		640 x 480		800 x 600	640 x 480
	Brightness Level	10 Levels(by software)						
	Backlight Type	LED						
Touch	Backlight Life	50,000 hours						
	Touch Type	Analog resistive film						
	Resolution(cell)	1024 x 768	800 x 600		640 x 480		800 x 600	640 x 480
	Touch Life	1 million times or more						
	Serial COM1	RS-232C, RS-422/485 Asynchronous +5Vdc PWR Data bit: 7/8 bits, Stop bit: 1/2 bits, Parity bit: None/Odd/Even Baud rate: 2400~115.2kbps Connector: DSUB 9pin x 1						
Serial COM2	RS-232C, RS-422/485 Asynchronous Data bit: 7/8 bits, Stop bit: 1/2 bits, Parity bit: None/Odd/Even Baud rate: 2400~115.2kbps Connector: DSUB 9pin x 1							
Serial COM3	RS-485 Asynchronous Data bit: 7/8 bits, Stop bit: 1/2 bits, Parity bit: None/Odd/Even Baud rate: 2400~115.2kbps Connector: 3.5mm 3pin x 1			Not available				
Interface	Ethernet	IEEE802.3i/IEEE802.3u, 10BASE-T/100BASE-TX Connector: RJ-45 x 2				IEEE802.3i/IEEE802.3u, 10BASE-T/100BASE-TX Connector: RJ-45 x 1		
	USB Host	USB 2.0 Compatible, Output 5Vdc/0.5A Support: USB Storage, USB Barcode Scanner(Standard Keyboard Protocol) Connector: USB Type A x 1						
	USB OTG	USB 2.0 Compatible, Output 5Vdc/0.5A, Max 3m Support: USB Storage, USB Barcode Scanner(Standard Keyboard Protocol) Connector: USB Mini-B(Front) x 1						
	SD Card	SD Card Slot x 1, SDHC(MAX 32GB) TOPRX0801SD, TOPRX0501VD: SD Card not supported						
	Printer	Roll Printer(EPSON protocol)						
	Screen Memory	128MB						
Memory & Others	Backup Memory	512KB: System buffer(10K Word), Including Alarm/Logging/Recipe						
	Backup Period	Permanent						
	Real Time Clock	Built in						
	Status LED	3 LEDs(Power, Operation, Link) Built in						
Power	Input Voltage	24Vdc(20~28Vdc)						
	Power Consumption	18W	15W	15W, Ex model: 12W		12W		
	Voltage Sag	24Vdc, Within 10ms						
	Insulation Resistance	500Vdc, 10MΩ						
	Operation Temperature(°C)	-10 ~ +50						
	Storage Temperature(°C)	-20 ~ +60						
	Operation Humidity(%RH)	0 ~ 90(No dew)						
	Atmosphere	No corrosive gas						
Environment	Vibration Endurance	Amplitude: 10sF<25Hz(2G) X,Y,Z each direction(for 30 minutes)						
	Noise Immunity	1000Vp-p(Pulse width 1μs)						
	Static Electricity Discharge	Connective discharge from EN61000-4-2: ±4kV						
	Shock Endurance	10G X,Y,Z each direction(for 3 times)						
	Ground Connection	Class 3(100Ω under)						
	Protection Classification	General model: IP65(Front) Explosion proof model: IP54(Front) for CCC, IP4X(Front) for KCs						
Structure	Certification	General model: KC, CE, UL/cUL Explosion proof model: KC, CE, UL/cUL in Hazloc, KCs, CCC, IECEx, ATEX						
	Panel Cut(mm)	355 x 286	306 x 247	260 x 202	222 x 168	158 x 126		
	External Dimension(mm)	369 x 300 x 67.2	320 x 261 x 64.7	274 x 216 x 64.7		236 x 182 x 58.9	172 x 140 x 58	
	Weight(kg)	2.78	2.18	1.68		1.06	0.62	
	Cooling System	Natural air circulation						
Case Material	PC(Resistance to flame)							

DRAWING

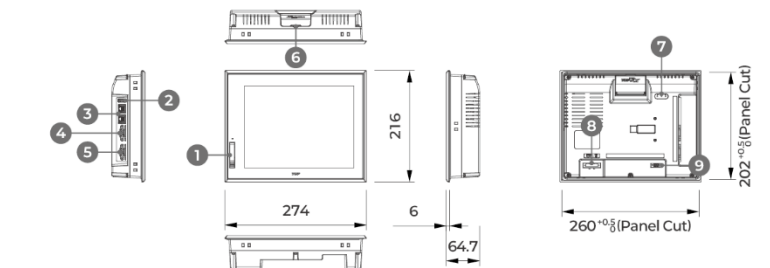
TOPRX1500XD
TOPRX1500XD-Ex



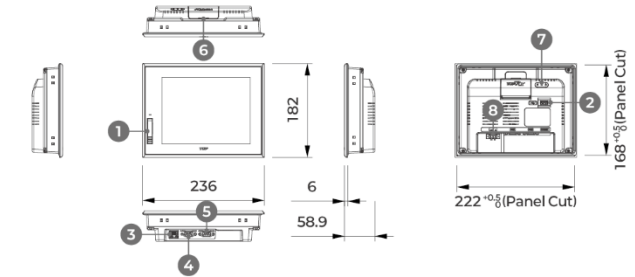
TOPRX1200XD
TOPRX1200SD
TOPRX1200XD-Ex
TOPRX1200SD-Ex



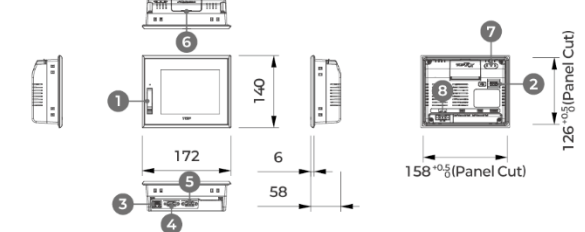
TOPRX1000SD
TOPRX1000VD
TOPRX1000SD-Ex
TOPRX1000VD-Ex



TOPRX0800SD
TOPRX0801SD



TOPRX0500VD
TOPRX0501VD



- 1 USB OTG(Mini 5Pin B-Type)
- 4 Serial COM2
- 7 Status LED
- 2 USB Host 1P
- 5 Serial COM1
- 8 Power Input
- 3 Ethernet
- 6 SD Card Slot(Optional)
- 9 Serial COM3

TOPRW SERIES

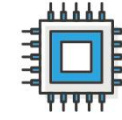
와이드 HMI

인터페이스 *모델별 상이

- 시리얼 2포트 ■ 이더넷 1채널 ■ USB HOST ■ USB OTG ■ SD CARD(옵션)



특장점



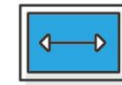
Quad Core CPU

빠른 처리 속도를 지원하는 쿼드 코어 CPU 채택



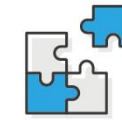
16M Full Color

밝고 선명한 풀컬러, 벡터 및 3D 라이브러리 지원



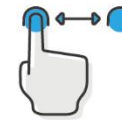
1024 x 600, 800 x 480 고해상도 지원

10", 7", 5" 와이드 화면 비율로 작업 영역을 더 넓게 구성 가능



XTOP WIDE 시리즈와 호환성

XTOP WIDE 제품(10", 7")과 판넬컷 호환 기존 XTOP WIDE 제품을 손쉽게 대체하여 사용 가능



터치 드래그 기능

화면에 그림을 그려 메모를 남기거나 상단 메뉴를 끌어내릴 수 있는 인터랙션 기능 제공



세련된 디자인의 일체형 본체

고급스러운 일체형 본체로 고급스러움과 가벼운 사용성 제공



OTG USB

편리하게 프로그램을 전송할 수 있는 전송 모드와 USB(메모리, 바코드 스캐너, 카메라 등)를 연결할 수 있는 HOST 모드 전환 지원



시리얼 2포트 / 이더넷 1채널 제공

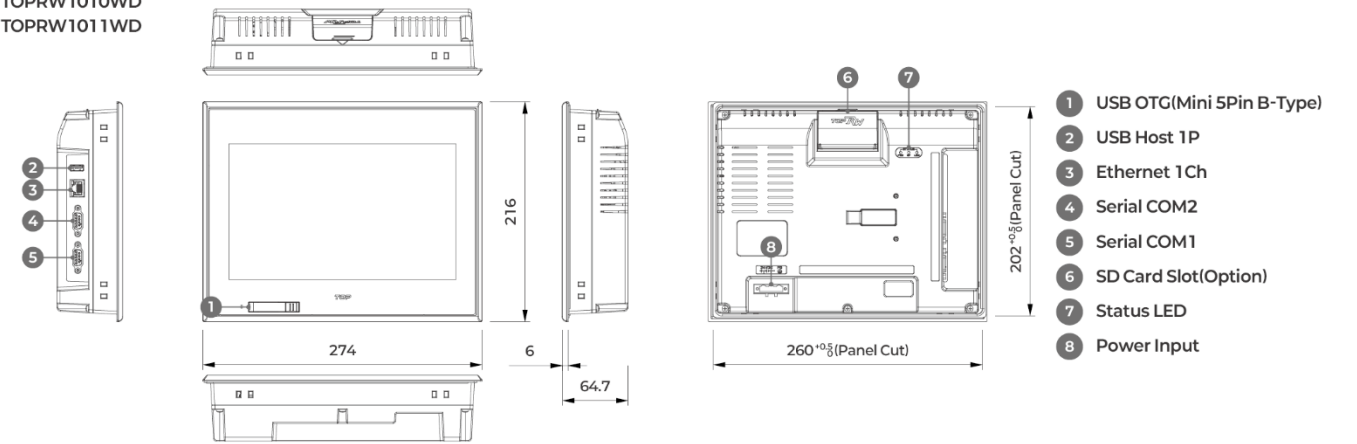
COM1/COM2 시리얼 2포트 제공 서로 다른 IP를 가진 이기종 네트워크 지원(10" 이상 모델)

TOPRW SPECIFICATIONS

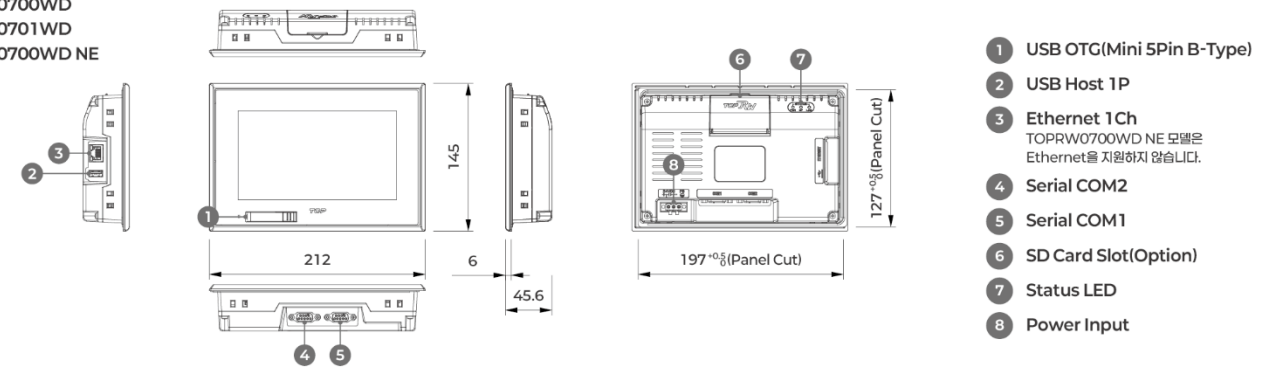
Functional	TOPRW1010WD TOPRW1011WD	TOPRW0700WD TOPRW0701WD	TOPRW0700WD NE	TOPRW0500WD	TOPRE0400WD
Display Type	10.1" TFT Color	7" TFT Color		5" TFT Color	4.3" TFT Color
Color	16M Colors				
Display Area(mm)	222.72 x 125.28	154 x 86		108 x 64.8	95.04 x 53.85
Resolution(dot)	1024 x 600			800 x 480	480 x 272
Brightness Level	10 Levels(by software)				
Backlight Type	LED				
Backlight Life	50,000 hours				
Touch Type	Analog resistive film				
Resolution(Cell)	1024 x 600			800 x 480	480 x 272
Touch Life	1 million times or more				
Serial COM1 (TOPRE: RS-232C Only)	RS-232C Asynchronous +5Vdc PWR Data bit: 7/8 bits, Stop bit: 1/2 bits, Parity bit: None/Odd/Even Baud rate: 2400~115.2kbps Connector: DSUB 9pin x 1			RS-232C, RS-422/485 Asynchronous Data bit: 7/8 bits, Stop bit: 1/2 bits, Parity bit: None/Odd/Even Baud rate: 2400~115.2kbps Connector: DSUB 9pin x 1	
Serial COM2 (TOPRE: RS-422/485 Only)	RS-232C, RS-422/485 Asynchronous Data bit: 7/8 bits, Stop bit: 1/2 bits, Parity bit: None/Odd/Even Baud rate: 2400~115.2kbps Connector: DSUB 9pin x 1			RS-232C, RS-422/485 Asynchronous Data bit: 7/8 bits, Stop bit: 1/2 bits, Parity bit: None/Odd/Even Baud rate: 2400~115.2kbps Connector: DSUB 9pin x 1	
Ethernet	IEEE802.3i/IEEE802.3u, 10BASE-T/100BASE-TX Connector: RJ-45 x 1		Not available	IEEE802.3i/IEEE802.3u, 10BASE-T/100BASE-TX Connector: RJ-45 x 1	
USB Host	USB 2.0 Compatible, Output 5Vdc/0.5A Support: USB Storage, USB Barcode Scanner(Standard Keyboard Protocol) Connector: USB Type A x 1			Not available	
USB OTG	USB 2.0 Compatible, Output 5Vdc/0.5A, Max 3m Support: USB Storage, USB Barcode Scanner(Standard Keyboard Protocol) Connector: USB Mini-B(Front) x 1			USB 2.0 Compatible, Output 5Vdc/0.5A, Max 3m Support: USB Storage, USB Barcode Scanner (Standard Keyboard Protocol) Connector: USB Mini-B(Side) x 1	
SD Card	SD Card Slot x 1, SDHC(MAX 32GB) TOPRW1011WD, TOPRW0701WD: SD Card not supported				
Printer	Roll Printer(EPSON protocol)				
Screen Memory	128MB			64MB	
Backup Memory	512KB: System buffer(10K Word), Including Alarm/Logging/Recipe				
Backup Period	Permanent				
Real Time Clock	Built in				
Status LED	3 LEDs(Power, Operation, Link) Built in				
Input Voltage	24Vdc(20~28Vdc)				
Power Consumption	15W			12W	
Voltage Sag	24Vdc, Within 10ms				
Insulation Resistance	500Vdc, 10MΩ				
Operation Temperature(°C)	-10 ~ +50				
Storage Temperature(°C)	-20 ~ +60				
Operation Humidity(%RH)	0 ~ 90(No dew)				
Atmosphere	No corrosive gas				
Vibration Endurance	Amplitude: 10±F<25Hz(2G) X,Y,Z each direction(for 30 minutes)				
Noise Immunity	1000Vp-p(Pulse width 1μs)				
Static Electricity Discharge	Connective discharge from EN61000-4-2: ±4kV				
Shock Endurance	10G X,Y,Z each direction(for 3 times)				
Ground Connection	Class 3(100Ω under)				
Protection Classification	IP65(Front)				
Certification	KC, CE, UL/cUL				
Panel Cut(mm)	260 x 202	197 x 127		136 x 100	121 x 95
External Dimension(mm)	274 x 216 x 64.7	212 x 145 x 45.6		150 x 114 x 41.8	128.6 x 102.6 x 38
Weight(kg)	1.7	0.72		0.4	0.28
Cooling System	Natural air circulation				
Case Material	PC(Resistance to flame)				

DRAWING

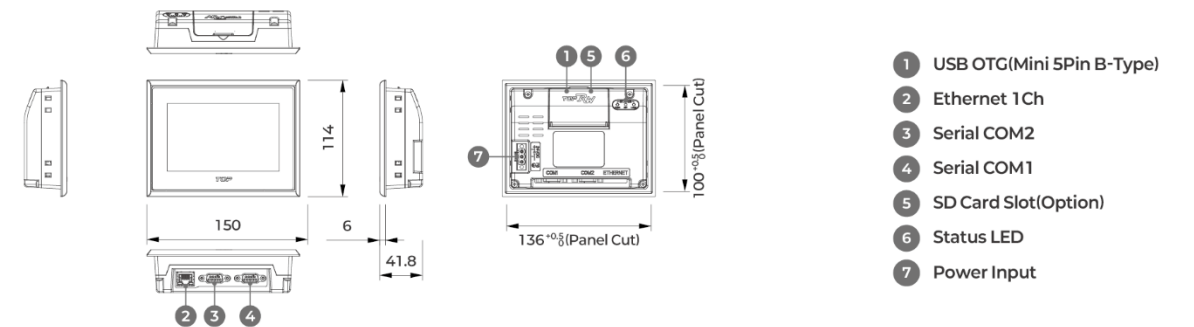
TOPRW1010WD
TOPRW1011WD



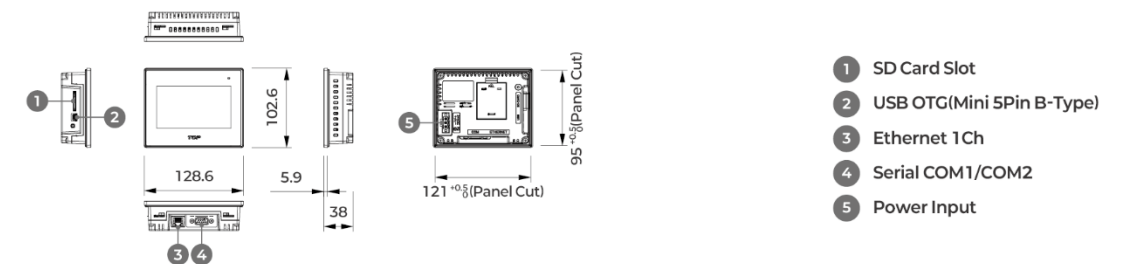
TOPRW0700WD
TOPRW0701WD
TOPRW0700WD NE



TOPRW0500WD



TOPRE0400WD



TOPRH SERIES

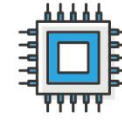
핸디형 유선 HMI

인터페이스

- 시리얼 2포트 ■ 이더넷 1채널 ■ USB HOST 2포트 ■ USB OTG ■ SD CARD



특장점



Quad Core CPU

빠른 처리 속도를 지원하는 쿼드 코어 CPU 채택



16M Full Color

밝고 선명한 풀컬러, 벡터 및 3D 라이브러리 지원



세련되고 인체공학적으로 설계된 디자인

제품을 팔과 손으로 잡고 조작하기에 안정되고 편안한 그립감을 제공



KEY Lock, Emergency, 3Position Switch 제공

키락, 비상, 3Position 스위치로 안전하게



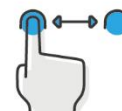
Function 키, 터치 펜 제공

LED를 포함한 6개의 기능키와 터치 펜으로 편리하게



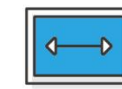
충격 방지 범퍼 장착

튼튼한 본체에 실리콘 충격 방지 범퍼를 사방으로 장착하여 더욱 안전하게 사용



터치 드래그 기능

화면에 그림을 그려 메모를 남기거나 상단 메뉴를 끌어내릴 수 있는 인터랙션 기능 제공



1024 x 600 고해상도 지원

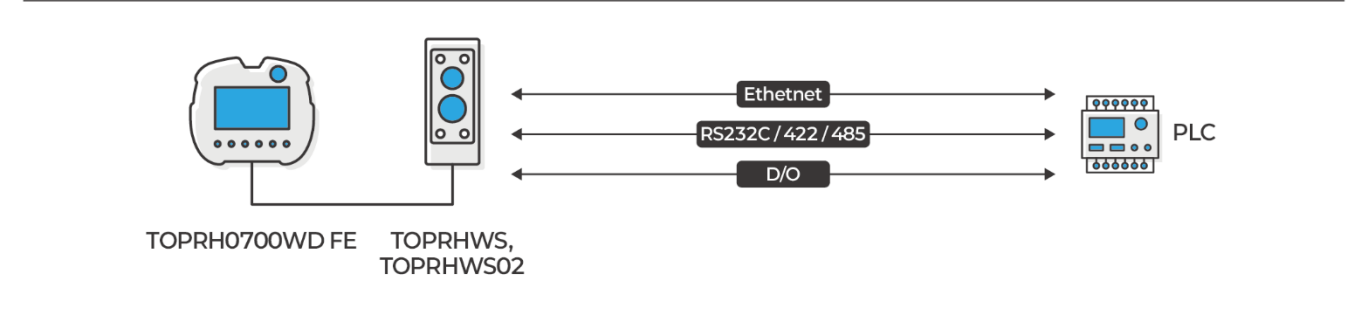
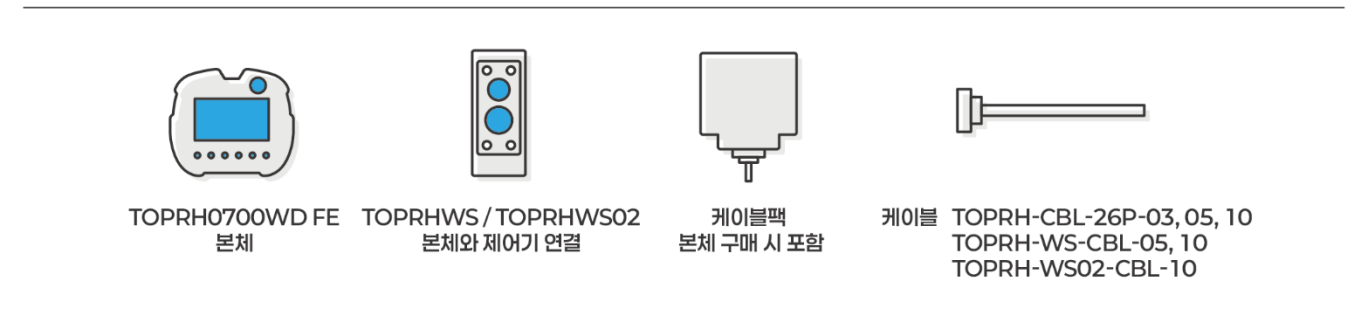
와이드 화면 비율로 작업 영역을 더 넓게 구성 가능

TOPRH WIRED / TOPRHWS SPECIFICATIONS

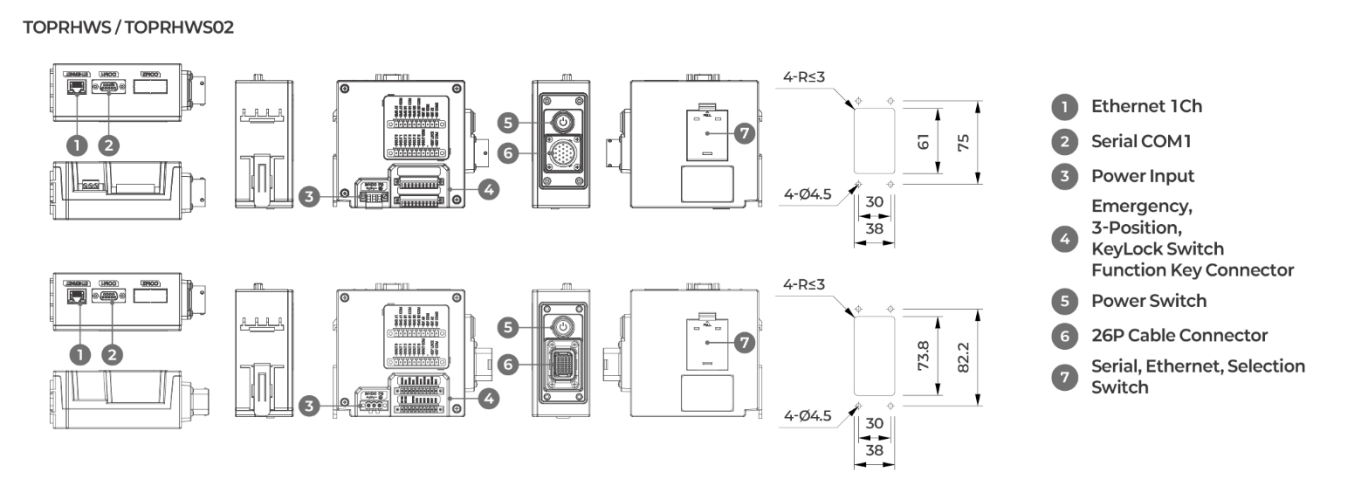
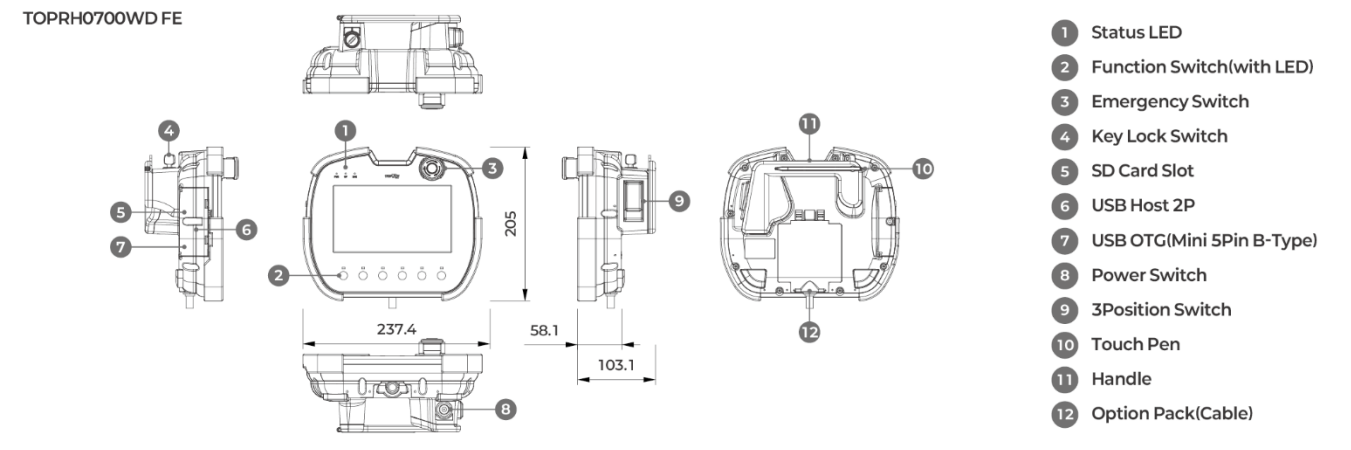
Functional	TOPRH0700WD FE	
Display	Display Type	7" TFT Color
	Color	16M Colors
	Display Area(mm)	154.21 x 85.92
	Resolution(dot)	1024 x 600
	Brightness Level	10 Levels(by software)
Touch	Backlight Type	LED
	Backlight Life	50,000 hours
	Touch Type	Analog resistive film
	Resolution(Cell)	1024 x 600
	Touch Life	1 million times or more
Serial COM1	RS-232C, RS-422/485 Asynchronous	
	Data bit: 7/8 bits, Stop bit: 1/2 bits, Parity bit: None/Odd/Even, Baud rate: 2400~115.2kbps	
Ethernet	IEEE802.3/IEEE802.3u, 10BASE-T/100BASE-TX	
USB Host	USB 2.0 Compatible, Output 5Vdc/0.5A	
	Support: USB Storage, USB Barcode Scanner(Standard Keyboard Protocol) Connector: USB Type A x 2	
USB OTG	USB 2.0 Compatible, Output 5Vdc/0.5A, Max 3m	
	Support: USB Storage, USB Barcode Scanner(Standard Keyboard Protocol) Connector: USB Mini-B x 1	
SD Card	SD Card Slot x 1, SDHC(MAX 32GB)	
Function Key	6Position with LED	
Printer	Roll Printer(EPSON protocol)	
Machanical Switchs	Emergency Switch 1A-2B, Keylock Switch 1A, 3Position enable Switch OFF-ON-OFF(2CH)	
Power Switch	Push-Lock power on-off switch built in	
Screen Memory	128MB	
Backup Memory	512KB: System buffer(10K Word), Including Alarm/Logging/Recipe	
Backup Period	Permanent	
Real Time Clock	Built in	
Status LED	3 LEDs(Power, Operation, Link) Built in	
Consumption	20W	
Power	Voltage Sag	24Vdc, Within 10ms
	Insulation Resistance	500Vdc, 10MΩ
	Operation Temperature(°C)	-10 ~ +45
	Storage Temperature(°C)	-20 ~ +60
	Operation Humidity(%RH)	0 ~ 90(No dew)
Environment	Atmosphere	No corrosive gas
	Vibration Endurance	Amplitude: 10sF < 25Hz(2G) X,Y,Z each direction(for 30 minutes)
	Noise Immunity	1000Vp-p(Pulse width 1μs)
	Static Electricity Discharge	Connective discharge from EN61000-4-2: ±4kV
	Shock Endurance	10G X,Y,Z each direction(for 3 times)
Structure	Ground Connection	Class 3(100Ω under)
	Protection Classification	IP4X
	Certification	KC, CE, UL/cUL
	External Dimension(mm)	237 x 205 x 103
	Weight(kg)	1.1(Except Cable Pack)
Cooling System	Natural air circulation	
Case Material	PC(Resistance to flame)	

Functional	TOPRHWS	TOPRHWS02
Serial COM1	RS-232C, RS-422/485 Asynchronous	
	Data bit: 7/8 bits, Stop bit: 1/2 bits, Parity bit: None/Odd/Even Baud rate: 2400~115.2kbps, Connector: DSUB 9pin x 1	
Ethernet	IEEE802.3/IEEE802.3u, 10BASE-T/100BASE-TX, Connector: RJ-45 x 1	
	Push-Push power on-off switch built in	
Power Switch	To TOPRH, SRC6A21-26P	To TOPRH, 1981919-1 or 1981921-1
	Emergency Switch 1A-2B, Keylock Switch 1A, 3Position enable Switch OFF-ON-OFF(2CH), DOUT(6CH)	
Power	Input Voltage	24Vdc(20~28Vdc)
	Power Consumption	20W
	Voltage Sag	24Vdc, Within 10ms
	Insulation Resistance	500Vdc, 10MΩ
	Operation Temperature(°C)	-10 ~ +50
Environment	Storage Temperature(°C)	-20 ~ +60
	Operation Humidity(%RH)	0 ~ 90(No dew)
	Atmosphere	No corrosive gas
	Vibration Endurance	Amplitude: 10sF < 25Hz(2G) X,Y,Z each direction(for 30 minutes)
	Noise Immunity	1000Vp-p(Pulse width 1μs)
Structure	Static Electricity Discharge	Connective discharge from EN61000-4-2: ±4kV
	Shock Endurance	10G X,Y,Z each direction(for 3 times)
	Ground Connection	Class 3(100Ω under)
	Certification	KC, CE, UL/cUL
	External Dimension(mm)	145 x 119 x 54
Weight(kg)	0.3	
Cooling System	Natural air circulation	
Case Material	PC(Resistance to flame)	

제품 구성



DRAWING



TOPRH SERIES

핸디형 무선 HMI

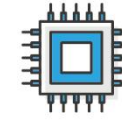
인터페이스

- Wi-Fi
- USB HOST 2포트
- USB OTG
- SD CARD



TOPRH

특장점



Quad Core CPU

빠른 처리 속도를 지원하는 쿼드 코어 CPU 채택



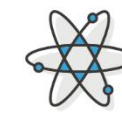
16M Full Color

밝고 선명한 풀컬러, 벡터 및 3D 라이브러리 지원



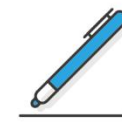
고성능 무선 칩 탑재

최대 150m까지 개방된 공간에서 무선으로 조작



세련되고 인체공학적으로 설계된 디자인

제품을 팔과 손으로 잡고 조작하기에 안정되고 편안한 그립감을 제공



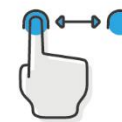
KEY Lock, 3Position Switch, Function 키, 터치 펜 제공

LED를 포함한 6개의 기능키와 터치 펜으로 편리하게 사용



충격 방지 범퍼 장착

튼튼한 본체에 실리콘 충격 방지 범퍼를 사방으로 장착하여 더욱 안전하게 사용



터치 드래그 기능

화면에 그림을 그려 메모를 남기거나 상단 메뉴를 끌어내릴 수 있는 인터랙션 기능 제공



1024 x 600 고해상도 지원

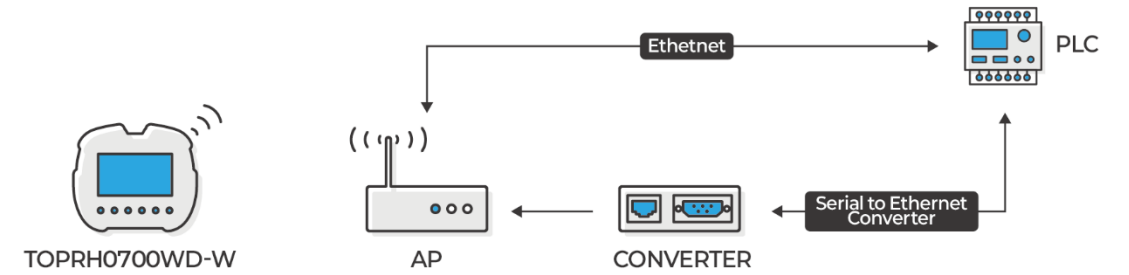
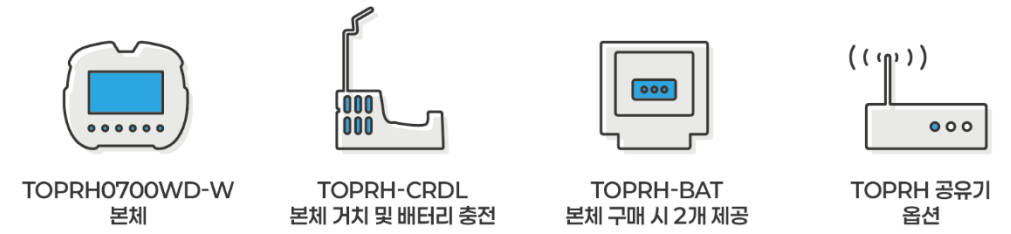
와이드 화면 비율로 작업 영역을 더 넓게 구성 가능

TOPRH WIRELESS / CRADLE SPECIFICATIONS

Functional	TOPRH0700WD-W	
Display	Display Type	7" TFT Color
	Color	16M Colors
	Display Area(mm)	154.21 x 85.92
	Resolution(dot)	1024 x 600
	Brightness Level	10 Levels(by software)
	Backlight Type	LED
	Backlight Life	50,000 hours
Touch	Touch Type	Analog resistive film
	Resolution(Cell)	1024 x 600
	Touch Life	1 million times or more
Wireless LAN	2.4G: 2.400GHz ~ 2.4835GHz 5G: 5.150GHz ~ 5.725GHz WLAN Standard: IEEE802.11 a/b/g/n Operation Range Up to 150meters in open space Security: WEP,TKIP,AES,WPA,WPA2	
Interface	USB Host	USB 2.0 Compatible, Output 5Vdc/0.5A Support: USB Storage, USB Barcode Scanner(Standard Keyboard Protocol) Connector: USB Type A x 2
	USB OTG	USB 2.0 Compatible, Output 5Vdc/0.5A, Max 3m Support: USB Storage, USB Barcode Scanner(Standard Keyboard Protocol) Connector: USB Mini-B x 1
Memory & Others	SD Card	SD Card Slot x 1, SDHC(MAX 32GB)
	Function Key	6Position with LED
	Machanical Switchs	Keylock Switch 1A, 3Position enable Switch OFF-ON-OFF(1CH)
	Power Switch	Push-Push power on-off switch built in
	Screen Memory	128MB
	Backup Memory	512KB: System buffer(10K Word), Including Alarm/Logging/Recipe
	Backup Period	Permanent
	Real Time Clock	Built in
	Status LED	3 LEDs(Power, Operation, Link) Built in
	Battery	Rechargeable & Extractable Battery Pack 2S-2P Li-ion 4Cells 7.2Vdc 6800mAh Charging time 3 hours(Non-operating) Running time: 7 hours with wireless communication
Power	Consumption	20W(In Battery Pack)
	Operation Temperature(°C)	-10 ~ +45
	Storage Temperature(°C)	-20 ~ +60
	Operation Humidity(%RH)	0 ~ 90(No dew)
	Atmosphere	No corrosive gas
Environment	Vibration Endurance	Amplitude: 10sF<25Hz(2G) X,Y,Z each direction(for 30 minutes)
	Static Electricity Discharge	Connective discharge from EN61000-4-2: ±4kV
	Shock Endurance	10G X,Y,Z each direction(for 3 times)
	Protection Classification	IP65
	Certification	KC, CE, UL/cUL
	Structure	External Dimension(mm)
Weight(kg)	1.32(Including Battery Pack)	
Cooling System	Natural air circulation	
Case Material	PC(Resistance to flame)	

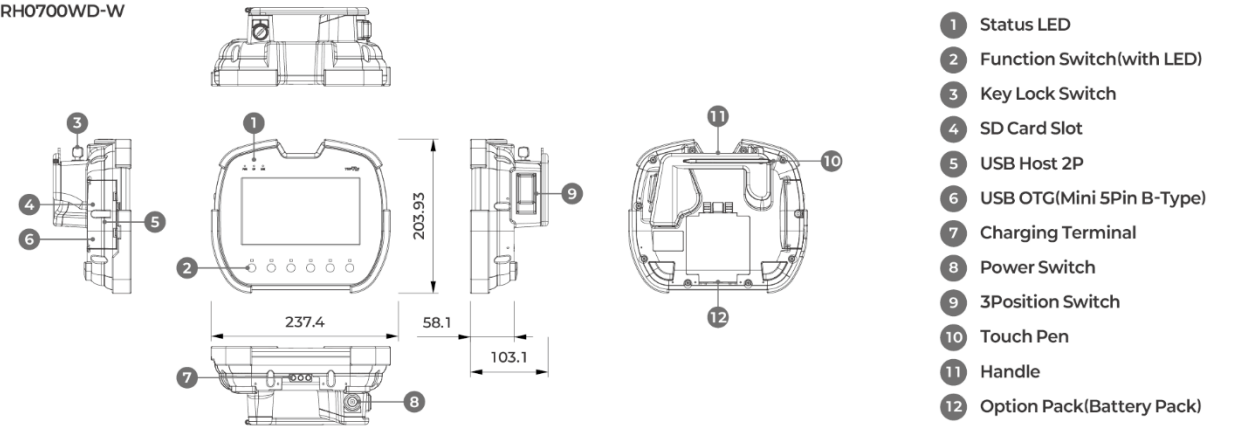
Functional	TOPRH-CRDL	
Power	Input Voltage	24Vdc(20~28Vdc)
	Output Voltage	8.4Vdc
	Power Consumption	60W(with Main Body + Extra Battery Pack)
	Voltage Sag	24Vdc, Within 10ms
	Insulation Resistance	500Vdc, 10MΩ
Environment	Status LED	3 LEDs(Main Battery Pack, Power, Sub Battery Pack) Built in
	Operation Temperature(°C)	-10 ~ +50
	Storage Temperature(°C)	-20 ~ +60
	Operation Humidity(%RH)	0 ~ 90(No dew)
	Atmosphere	No corrosive gas
	Vibration Endurance	Amplitude: 10sF < 25Hz(2G) X,Y,Z each direction(for 30 minutes)
	Noise Immunity	1000Vp-p(Pulse width 1μs)
	Static Electricity Discharge	Connective discharge from EN61000-4-2: ±4kV
	Shock Endurance	10G X,Y,Z each direction(for 3 times)
	Ground Connection	Class 3(100Ω under)
Structure	Certification	KC, CE
	External Dimension(mm)	214.5 x 125 x 154
	Weight(kg)	0.6
Cooling System	Natural air circulation	
Case Material	PC(Resistance to flame)	

제품 구성

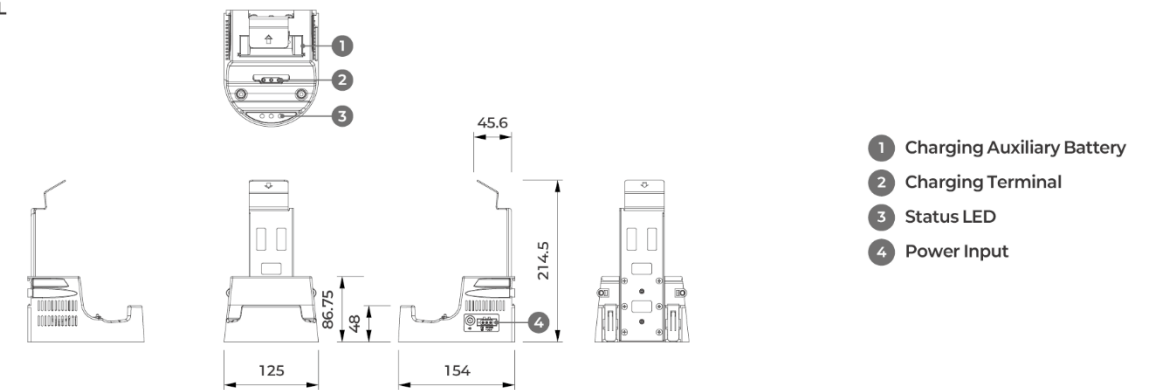


DRAWING

TOPRH0700WD-W



TOPRH-CRDL

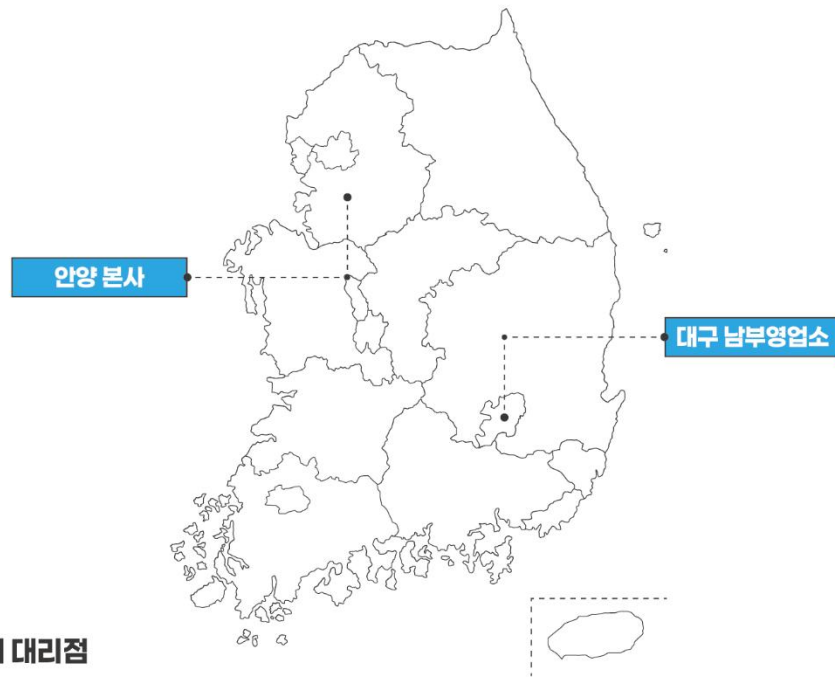


글로벌 사업망



20여 개 이상 해외 대리점

중국, 미국, 베트남, 일본, 남아공, 튀르키예, 싱가포르, 러시아, 그리스, 프랑스, 요르단, 온두라스, 나이지리아, 인도네시아, 인도, 이스라엘, 이란, 태국, 말레이시아 등



전국 40여 개의 국내 대리점

서울, 경기, 대전, 대구, 광주, 울산, 창원, 부산 등

구매 문의: 031-465-3366(1)

엠엑스온 공식 YouTube 채널 안내

엠엑스온의 다양한 교육 콘텐츠와 유익한 소식을 가장 빠르게 만나보세요.



카카오톡 기술 상담

시끄러운 산업 현장에서도 실시간 사진과 동영상 전송을 통해 빠르고 효율적으로 기술 문제를 해결하세요.



현장 점검 서비스(B/S, 출장)

노후 제품 점검부터 신형 교체 상담까지 한 번에 지금, 귀사의 현장에서 직접 경험해 보세요.



고객과의 약속

고객과의 대화 고객이 먼저, 고객과 함께하는 가치
지속적인 성장 끊임없는 연구개발로 완성하는 신뢰성과 생산성
새로운 변화 AX·DX 기반 스마트팩토리 토탈 솔루션 플랫폼 기업

기술 문의 031-465-3366(2) A/S 문의 031-465-3366(3)